

品番: 18000-S54-TSF1(カーボン)/ TSF3(チタン)/ TSF3X(ファイヤーポリッシュ)

品名: '14-CB1300SF (型式: EBL-SC54) スリップオンマフラー

平成22年自動車騒音規制適合 近接排気騒音値: 94dB以下 加速騒音: 82dB以下

認証番号: JMCA101005013

騒音試験成績書番号: T08005

開封後、製品の装着前にご確認下さい。

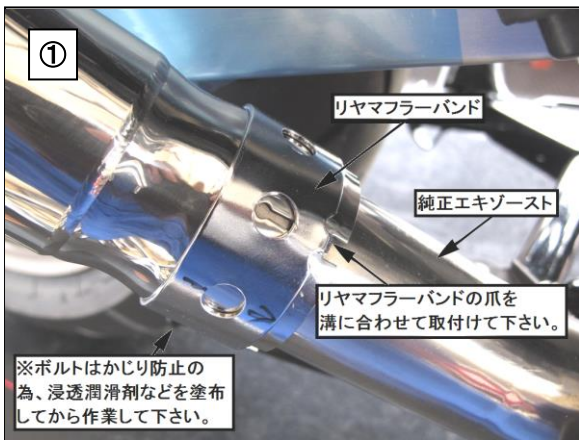
1. 付属のパーツリストを参照頂き、梱包部品に不足や間違いが無いかをご確認下さい。
2. 製品に傷等、外観上の不具合が無いかをご確認下さい。梱包品の不足・不具合等がございましたら販売店または弊社までご連絡下さい。
3. 装着後の傷等に対する返品・交換には応じかねます。あらかじめご了承願います。

取付け作業及びご使用上の注意事項

1. 取付け作業はエンジン、マフラーが冷えている時に行ってください。
2. エンジン始動中および停止後しばらくの間は、エキゾースト及びサイレンサーが高温になっていますので絶対に身体が触れないようご注意ください。火傷の原因になります。
3. 本製品の分解、加工、改造などをしないで下さい。シャシダイナモ等にてエンジンの連続高負荷、高回転運転をされますとエキゾーストパイプ(チタンパイプ)の表面が高熱により変色する事がございます。また、ボルト類は振動などによりゆるむ場合がありますので、乗車前に点検願います。
4. 純正部品の取外し、組み付けに關しての不明点は、純正サービスマニュアルを活用下さい。

製品の設計、製造上の品質及び取付け時の特別事項

1. 製品の製造過程において、エキゾーストパイプの差し込み確認痕やプレス痕などの加工痕が付くことがあります。製造上の都合によるものです。またドライカーボンエンドキャップには耐候性向上の為、クリア塗装を施しています。塗装の表面に小さい凹みがありますが、材質特性上の物です。製造ロットで加工痕の大小の差がございます。あらかじめご了承願います。
2. 製品の取付けは整備技能・整備資格のある方およびオートバイショップ様を対象としております。
3. 適応車種以外には装着を行わないで下さい。
4. サイレンサーは消耗品ですので、定期的な点検が必要です。長期的な使用により十分な消音効果が得られなくなりましたら、メンテナンスをお願い致します。詳しくはお買い求めの販売店、またはTSR鈴鹿店製品部までお問い合わせ下さい。
5. マフラー装着後、初回走行時にサイレンサーから白煙が出る場合がございます。しばらく走行することにより取ります。



□純正サイレンサー部品の取外し

作業の前に、スイングアーム・リヤクッションスプリング等にはダンボールやガムテープ等を貼り付け、マフラー交換時に車両・マフラー双方を傷つけないように十分に養生して下さい。

※リヤママフラーバンドの締め付けボルトはかじり防止のため、浸透潤滑剤などを塗布してから作業して下さい。

図①部分のリヤママフラーバンドを緩め、図②部分の純正サイレンサーマウントボルトを外して純正サイレンサーを取外して下さい。

□TSR スリップオンマフラーの取付け

図①を参考に、付属のマフラーパッキンを使用し、取外しと逆の手順で取付けを行います。純正エキゾーストパイプとスリップオンパイプの接続部のリヤママフラーバンドは純正バンドを再使用して下さい。

図②サイレンサーバンドをサイレンサーに取付け、付属のフランジボルトM8x55、サイレンサーバンド、アルミカラー、純正ワッシャー、の順にバンドを固定します。※フランジナットM8は純正部品を再利用します。



全体の確認

各部がマフラーと干渉していないか確認します。全体のフィッティングを確認して、各部の締め付けを行ってください。干渉している場合は再度調整して下さい。各部のクリアランスを確認後、脱脂剤でマフラー全体の油分を拭き取ります。政府認定プレートにピニールが付いている場合は剥がします。

サイレンサーの水抜き穴について

サイレンサー前側下部、カーボンエンド下部にφ2.5程の水抜き穴を開けております。これはサイレンサー内部に水が溜まらないようにする為です。使用過程においてこの穴より水が垂れてその付近を汚すこととなりますので、定期的な清掃をお願い致します。

日常の手入れについて

消音材として、グラスウールを使用していますので、カーボンなどの汚れや経年劣化で消音性能が低下することがあります。近接排気騒音94dBを超えるようになりましたら、サイレンサーリペアサービスをご利用願います。(有償サービスとなります)



平成22年騒音規制について

※車検証の備考欄に『マフラー加速騒音規制適用車』と記載される車両は、平成22年騒音規制適用車種です。本製品は平成22年騒音規制に適合した商品であることの認定を受けています。車検受験の際は付属のVIA二輪車騒音試験成績書持参の上、受験願います。

排出ガス規制について

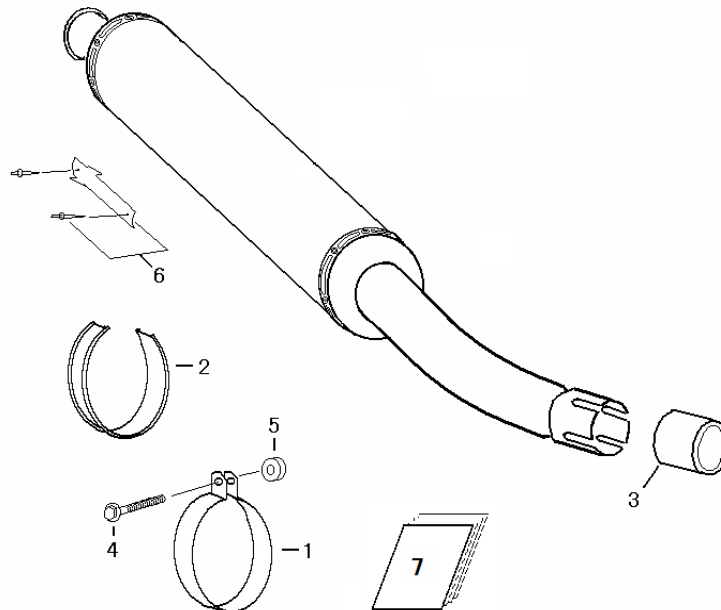
本製品の装着対象車両「ホンダ CB1300 型式:EBL-SC54」は平成19年排出ガス規制適合車です。TSR製スリップオンマフラーは、該当車両の純正マフラー内の触媒(排出ガス発散防止装置)は取外さず、触媒装置以降(消音装置のみ)の交換となっています。従いまして、本製品には排出ガス規制に適合する装備はございませんが車検は問題なく受験が可能です。車検時に排出ガス発散防止装置(触媒)についての確認を求められる事がございますので、車検の受験の際は当資料を持参の上、必要に応じて当資料をご利用のほどお願い致します。

品番: 18000-S54-TSF1(カーボン)/ TSF3(チタン)/ TSF3X(ファイヤーポリッシュ)
品名: '14-CB1300SF (型式:EBL-SC54) スリップオンマフラー

平成22年自動車騒音規制適合 近接排気騒音値 : 94dB以下 加速騒音 : 82dB以下

認証番号: JMCA1013058030

No	品番	品名	QTY	単価(税抜)
1	18355-BND-C107	サイレンサーバンド(カーボン用)	1	¥3,500
1	18355-BND-T107	サイレンサーバンド(チタン用)	1	¥3,500
2	18336-RUB-EX0	バンドラバー	1	¥500
3	18391-ML0-003	マフラーガasket	1	ホンダ純正部品
4	95801-0805500	フランジボルトM8x55	1	ホンダ純正部品
5	18655-S35-000	カラー φ25x8.2x10t	1	¥400
6	00001-STK-EX12	マフラーエンブレム(ガンメタ)	1	¥1,500
7		VIA二輪車騒音試験成績書	1	



- 部品の価格は全て単品(1個)の税抜き価格です。
- 部品記載内容、価格、仕様等は製品改良のため予告無く変更する事がございますので予めご了承下さい。
- 『ホンダ純正部品』と記載してある部品はお近くのホンダ2輪販売店にてお求め下さい。

ホンダワールド株式会社 TSR(テクニカルスポーツレーシング)
〒513-0825 三重県鈴鹿市住吉町 6786 鈴鹿店製品部 TEL 059-378-1455 FAX 059-378-6192