

品番:1800H-S54-NB3CX

品名: '14- CB1300SB (型式:EBL-SC54) チタンフルエキゾースト ファイヤーポリッシュ

適応モデル:ホンダCB1300SB('14- 型式:EBL-SC54 フレーム号機SC54-2000001- )

平成22年自動車騒音規制適合 近接排気騒音値 : 94dB以下 加速騒音 : 82dB以下 認証番号:JMCA1110058009

VIA排出ガス試験成績書番号:H650107 平成24年度自動車排出ガス規制適合

VIA二輪車加速走行騒音試験成績書番号:T48018 平成22年度自動車騒音規制適合

この度は「CB1300SB チタンフルエキゾーストファイヤーポリッシュ」をご購入頂きありがとうございました。

取付け作業、ご使用は当説明書をご参考の上、安全な取り扱いをお願い致します。

**開封後、製品の装着前にご確認下さい。**

1. 付属のパーツリストを参照頂き、梱包部品に不足や間違いが無いかを確認下さい。
2. 製品に傷等、外観上の不具合が無いかをご確認下さい。梱包品の不足、製品の不具合等がございましたら速やかにご購入の販売店または弊社までご連絡下さい。  
装着後の傷等に対する返品・交換には応じかねますので、予めご了承下さい。

**取付け作業及びご使用上の注意事項**

1. 取付け作業はエンジン、マフラーが冷えている時に行ってください。
2. エンジン始動中および停止後しばらくの間は、マフラーが高温になっていますので絶対に身体が触れないようご注意ください。(火傷の原因になります。)
3. 本製品の分解、加工、改造などをしないで下さい。シャシダイナモ等にてエンジンの連続高負荷、高回転運転をされますとサイレンサーカバー(チタン)の表面が高熱により変色する事がございますのでご注意ください。
4. 純正部品の取外し・組み付けに際しての不明点は純正サービスマニュアルを活用下さい。

**製品の設計、製造上の品質及び取付け時の特別事項**

1. 製品の製造上、エキゾーストパイプの曲げ加工痕、ステー等のプレス痕がありますが、製造上の都合によるものですのでご理解下さい。製造ロットで大小の差がございます。あらかじめご了承願います。
2. 当製品の取付けに際して純正部品の取外し、加工が必要となりますのでご了承下さい。
3. 製品の取付けは整備技能・知識・整備資格のある方および販売店を対象としております。
4. 適応車種以外には装着を行わないで下さい。

**※作業を行う前に**

作業の前に、ラジエーターコア部分やスイングアーム・フレーム等にはダンボールやガムテープ等を貼り付け、マフラー交換時に車両・マフラー双方を傷つけないように十分に養生して下さい。



シリンダーヘッドのスタッドボルトとエキゾーストジョイントナットが、かじり付くことが有ります。エキゾーストジョイントナットを緩める際には「浸透潤滑剤」等を塗布しながら注意して緩めて下さい。

**1. ノーマル部品の取外し**

左図、ページ2の資料を参考に、純正マフラーを取外して下さい。O2センサーの配線は、無理な力が掛からないように注意して取外して下さい。

**※STDのEXパイプを取外す際、シリンダーヘッドのスタッドボルトとエキゾーストジョイントナットが、かじり付くことが有ります。エキゾーストジョイントナットを緩める際には「浸透潤滑剤」等を塗布しながら注意して緩めて下さい。**

**2. センタースタンドストッパーの取付け**

図①を参考に左側をセンタースタンドのピボットシャフト部にストッパーの穴を合わせて、その前部の穴を利用し、キャップボルトM6x15、フランジナットM6にて固定します。

図②を参考に右側はフレームステー部の穴を利用し、付属のキャップボルトM8x20、フランジナットM8で取付けます。

## エキゾーストパイプ

### 脱着

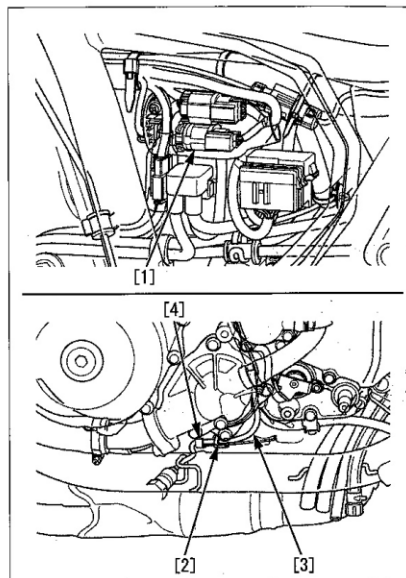
下記の部品を取り外す。

- L./R. サイドカウル
- L./R. サイドカバー
- L. エアクリーナサイドカバー
- L. クランクケースサイドカバー

No.1 O<sub>2</sub> センサ 4P カブラ [1] の接続を外す。

ハーネスクリップ [2] をステイから外し、No.1 O<sub>2</sub> センサワイヤ [3] をガイド部 [4] から取り外す。

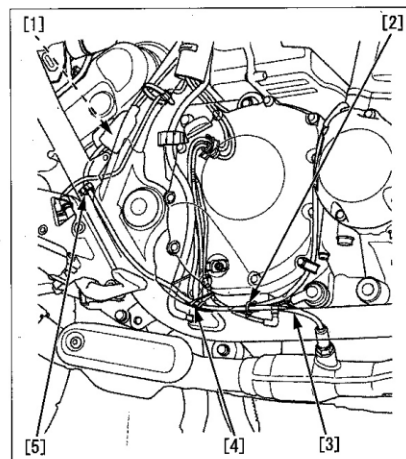
No.1 O<sub>2</sub> センサワイヤをフレームおよびエンジンの外側に引き出す。



No.2 O<sub>2</sub> センサ 4P (青) カブラ [1] の接続を外す。

ハーネスクリップ [2] を取り外す。

No.2 O<sub>2</sub> センサワイヤ [3] をフレームのクランプ [4]、ハーネスクリップ [5] から取り外し、フレームの外側に引き出す。



ラジエータロアマウントボルト [1] 2本、カラー [2] 2個を外し、ラジエータ下部を前方へずらす。

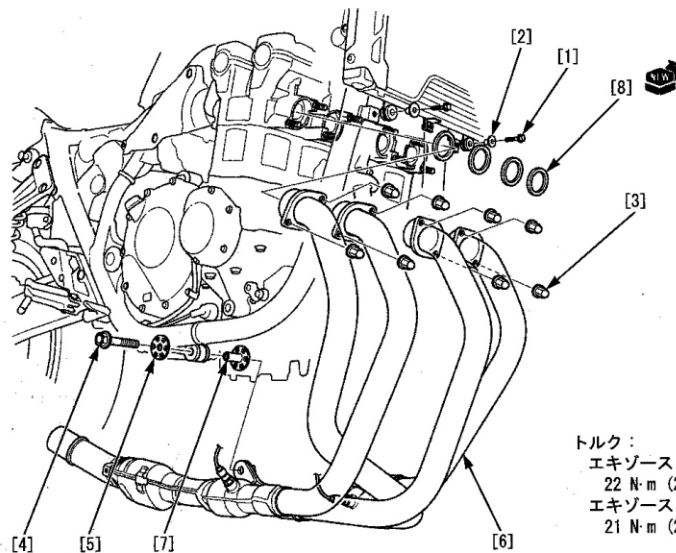
ラジエータのフィンおよびフレームの損傷に注意する。

エキゾーストパイプジョイントナット [3] 8個を取り外す。

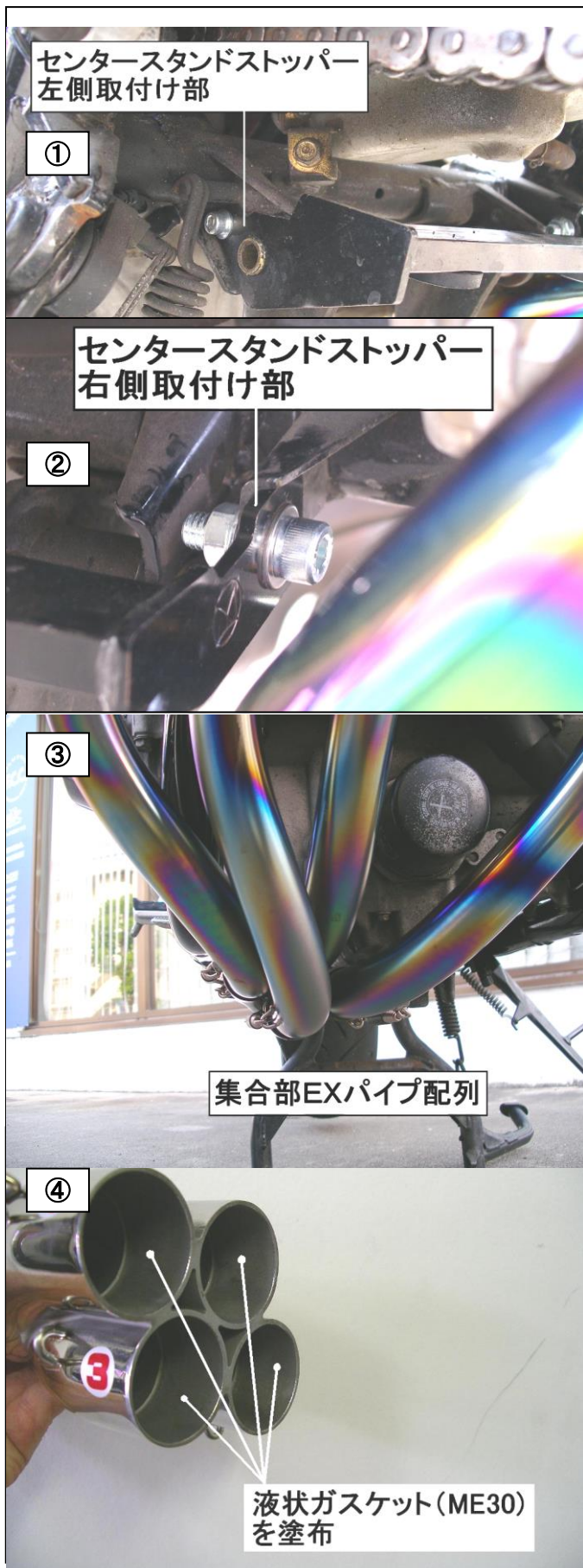
エキゾーストパイプマウントボルト [4]、ワッシャ [5] を外し、エキゾーストパイプ [6] を取り外す。

カラー [7]、エキゾーストパイプガスケット [8] 4個を取り外す。

取り付けは、取り外しの逆手順で行う。



トルク：  
 エキゾーストパイプジョイントナット：  
 22 N・m (2.2 kgf・m)  
 エキゾーストパイプマウントボルト：  
 21 N・m (2.1 kgf・m)



### 3. チタンEXパイプ、サイレンサーの取付け

図③、④EXパイプ#1~#4を取付けます。EXパイプには①~④のシールを貼付けています。

エンジンの気筒番号は、車体に跨がり左から#1~#4です。

EXナットを再使用し取付けます。ナットはマフラー全体を組み付けるまで仮締めにておいて下さい。

EXパイプフランジは非対称の形状となっており、上下取付け向きがありますのでご注意下さい。

図④スパイラルコレクター(集合部)の差込口に、付属の液状ガスケット(ME30)を適量塗布して下さい。(※塗布すぎに注意して下さい)スパイラルコレクターに#1~#4エキゾーストパイプを差し込んで、スプリングを取付けて下さい。( #2エキゾーストパイプにはスプリングは使用しません。)

図⑤、⑥、⑦を参考にNo.1、No.2O2センサーのハーネスを取り回して下さい。

図⑤ フレーム下部にあるマフラーグロメットを取外します。

図⑥、⑦No.1のO2センサーハーネスを通して下さい。エキゾーストパイプC、後部側ボスに取付けて下さい。

No.2のO2センサーハーネスはエキゾーストパイプC、前側のボスに取付けて下さい。

**O2センサー締め付けトルク 24.5N・m**です。

O2センサー締め付け後、ピンクチューブ、タイラップでハーネスに無理な力が掛からないように取り回して下さい。

エキゾーストパイプCの差込口に、液状ガスケット(ME30)を塗布します。スパイラルコレクターの後部に差込み、スプリングにて取付けます。

次にサイレンサーの差込部に、液状ガスケット(ME30)を塗布します。エキゾーストパイプCに接続しスプリングを取付けます。

図⑧を参考に サイレンサーをフランジボルトM8x55、サイレンサーバンド、アルミカラー、純正ワッシャー、マフラーグロメット、グロメットカラー、フランジナットM8の順に取付けます。

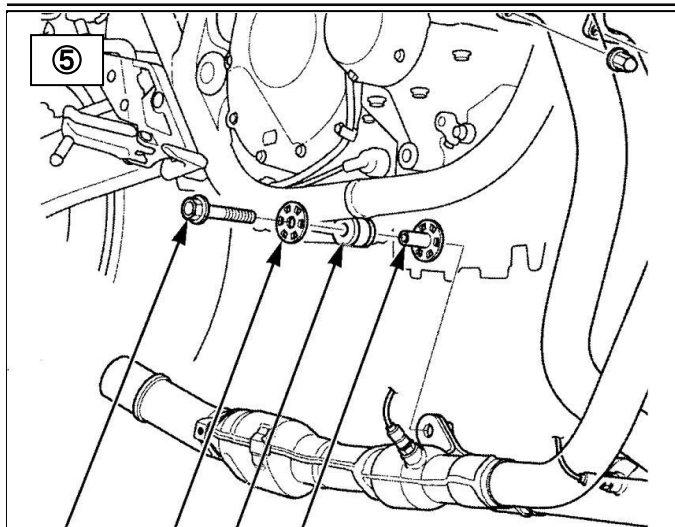
最後に、マフラー全体のフィッティングを確認して、各部の締め付けを行って下さい。仮締めの部分は本締めして下さい。各部クリアランスを確認後、脱脂剤でマフラーの油分を拭取ります。エンブレム、政府認定プレートにビニールが付いている場合は剥がします。

### サイレンサーの水抜き穴について

サイレンサー前側下部にφ2.5程の水抜き穴を開けております。これはサイレンサー内部に水が溜まらないようにする為です。使用過程においてこの穴より水が垂れてその付近を汚すこととなりますので、定期的な清掃をお願い致します。

### 日常の手入れについて

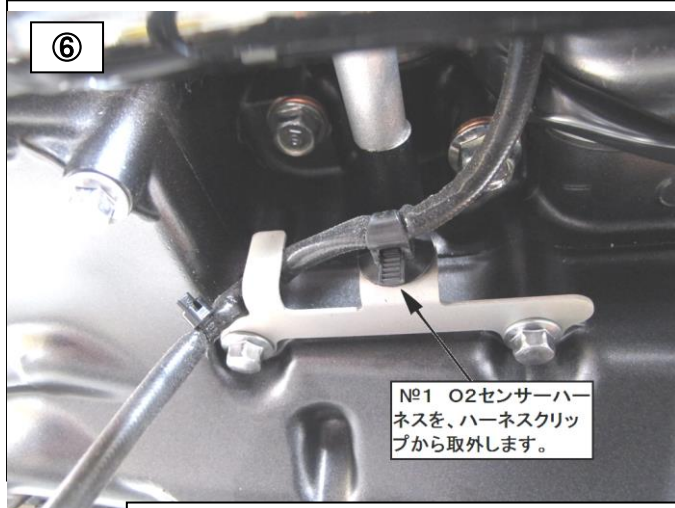
消音材として、グラスウールを使用していますので、カーボンなどの汚れや経年劣化で消音性能が低下することがあります。近接排気騒音94dBを超えるようになりましたら、サイレンサーリペアサービスをご利用願います。(有償サービスとなります)



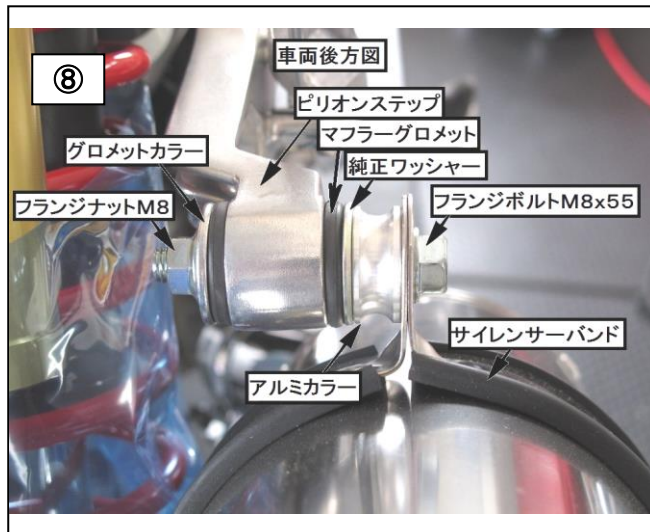
⑤ グロメットをフレームから取り外して下さい。



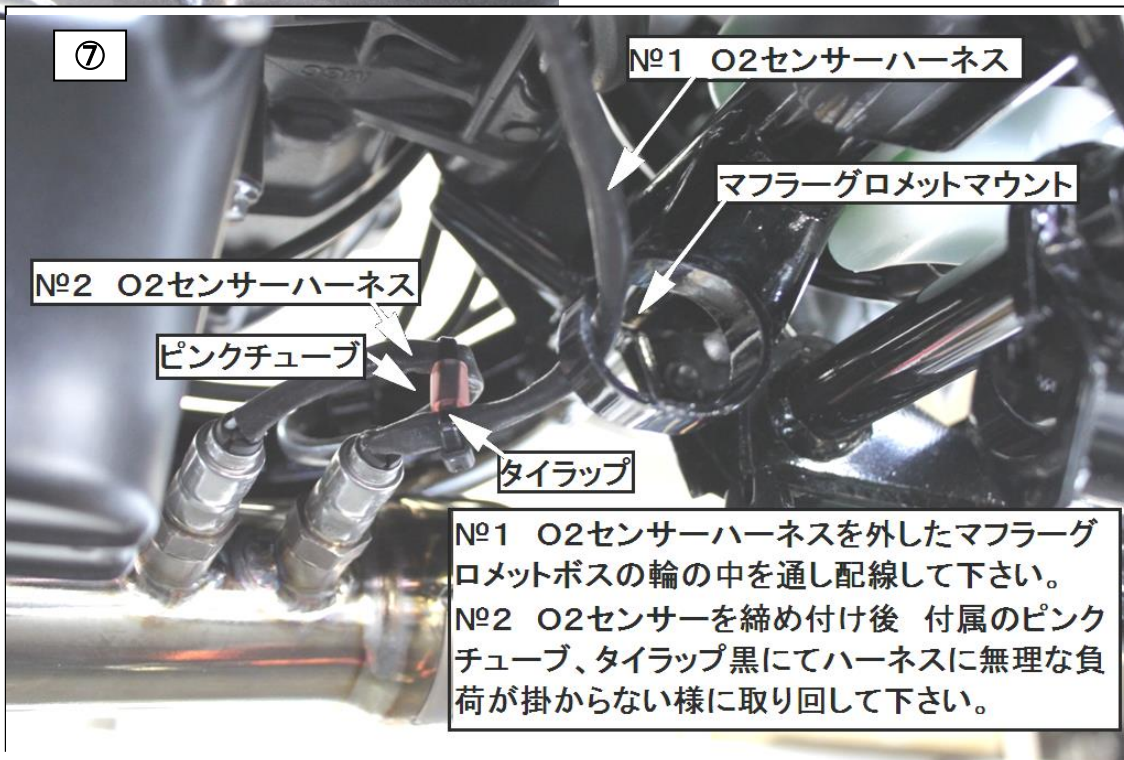
⑥ O2センサー脱着工具  
ホンダ純正指定: SNAP-ONFRXM17  
同等品: KO-KEN 3300FN-17  
O2センサー締め付けトルク 24.5N・m



⑥ №1 O2センサーハーネスを、ハーネスクリップから取外します。



⑧ 車両後方図  
ピリオンステップ  
マフラーグロメット  
純正ワッシャー  
フランジボルトM8x55  
サイレンサーバンド  
アルミカラー  
フランジナットM8  
グロメットカラー



⑦ №1 O2センサーハーネス  
マフラーグロメットマウント  
№2 O2センサーハーネス  
ピンクチューブ  
タイラップ

⑦ №1 O2センサーハーネスを外したマフラーグロメットボスの輪の中を通し配線して下さい。  
№2 O2センサーを締め付け後 付属のピンクチューブ、タイラップ黒にてハーネスに無理な負荷が掛からない様に取り回して下さい。

**平成22年度二輪車加速走行騒音規制について**

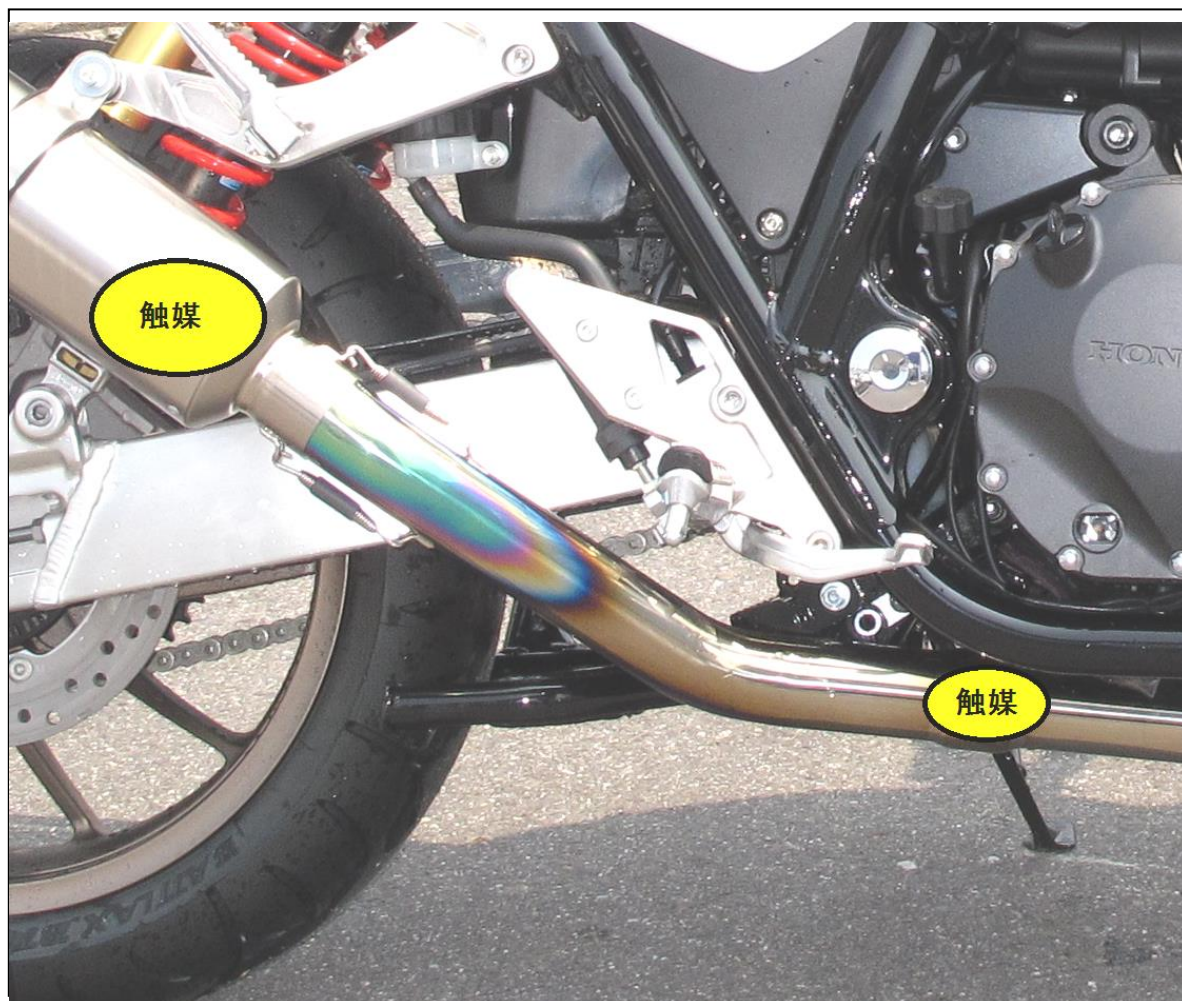
本製品は平成22年度二輪車加速走行騒音規制に適合しております。2010年4月1日から施行される加速走行騒音規制に、装着対象車両「**ホンダCB1300SB EBL-SC54(国内仕様)**」は**2010年4月1日生産車両から規制適合対象機種**となります。確認方法は車検証の備考欄車検証の最下部に『マフラー加速騒音規制適用車』と記載されている**車種は平成22年度二輪車加速走行騒音規制適応車種**です。また2010年4月1日以前の生産車両に本製品を装着される場合は問題ございません。

車検受験の際は付属の**VIA二輪車騒音試験成績書**と**VIA排出ガス試験成績書**持参の上、受験願います。

また、製品には政府認証試験に適合証明を示す番号が政府認証プレートに刻印されております。

**平成24年度排出ガス規制について**

本製品の装着対象車両「**ホンダCB1300SB EBL-SC54(国内仕様)**」は平成 24 年度排出ガス規制適合車です。本製品は**平成24年度排出ガス規制に適合**する仕様となっております。車検受験の際は、付属のVIA排出ガス試験成績書を持参の上受験願います。また、製品には排出ガス排出防止装置であるキャタライザー(触媒)の装備を示す番号が、サイレンサーの内側、政府認証プレートに刻印されております。



**触媒はエキゾーストパイプC 及びサイレンサーIN 側に装着されています。**



TECHNICAL SPORTS RACING

TSR / TECHNICAL SPORTS RACING

TEL : +81 (0)59-378-1455 FAX : +81 (0)59-378-6192

E-Mail : info@tsr.jp.com

三重県鈴鹿市住吉町6786 〒513-0825  
6786 SUMIYOSHI-CHO SUZUKA Mie 513-0825, JAPAN

第5版 2018/8/31

品番: 1800H-S54-NB3CX

品名: '14- CB1300SB (型式: EBL-SC54) チタンフルエキゾースト ファイヤーポリッシュ

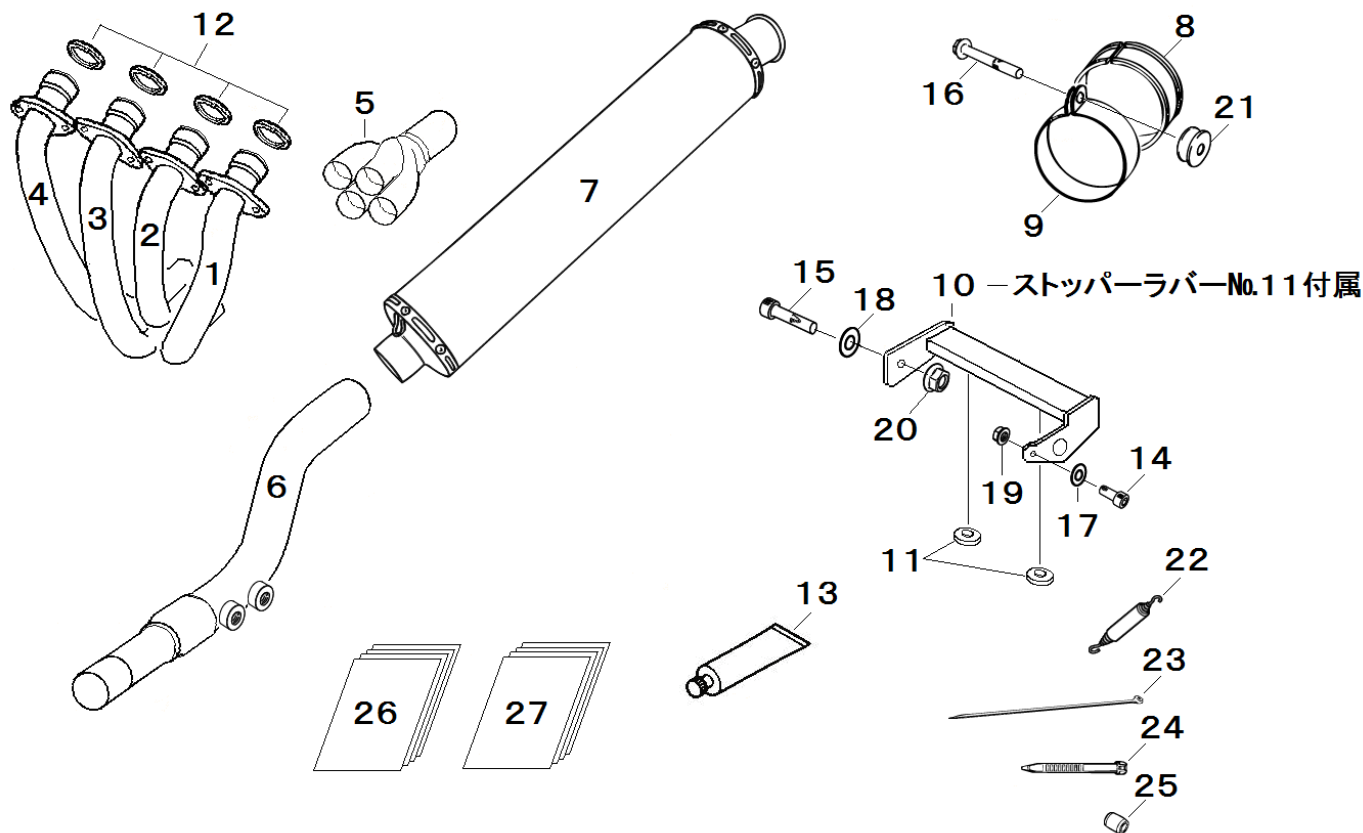
適応モデル: ホンダCB1300SB('14- 型式: EBL-SC54 フレーム号機SC54-2000001- )

平成22年自動車騒音規制適合 近接排気騒音値 : 94dB以下 加速騒音 : 82dB以下 認証番号: JMCA1110058009

VIA排出ガス試験成績書番号: H650107 平成24年度自動車排出ガス規制適合

VIA二輪車加速走行騒音試験成績書番号: T48018 平成22年度自動車騒音規制適合

No	品番	品名	QTY	価格(税抜)	No	品番	品名	QTY	価格(税抜)
1	1811H-S54-N00	EXパイプ#1	1	¥35,600	15	CB08020U	キャップボルト M8x20	1	¥100
2	1812H-S54-N00	EXパイプ#2	1	¥35,600	16	95801-0805500	フランジボルトM8x55	1	ホンダ純正部品
3	1813H-S54-N00	EXパイプ#3	1	¥35,600	17	HW06000U	ワッシャー M6	1	¥20
4	1814H-S54-N00	EXパイプ#4	1	¥35,600	18	HW08000U	ワッシャー M8	1	¥20
5	1821H-S54-N00	スパイラルコレクター	1	¥52,000	19	FN06000U	フランジナット M6	1	¥50
6	1831H-S54-NB0C	EXパイプ,C	1	¥50,000	20	FN08000U	フランジナット M8	1	¥50
7	18300-S54-N00CX	サイレンサー E01ファイヤーポリッシュ	1	¥77,000	21	18655-S35-000	カー-25φ x8.2x10t Rミゾ付き	1	¥400
8	18336-RUB-EX0	バンドラバー	1	¥500	22	18333-HW0-300	EXパイプスプリング	7	¥500
9	18355-BND-N00	サイレンサーバンド	1	¥5,000	23		タイラップ 黒	1	非売品
10	59999-S54-210	センタースタントストッパー	1	¥5,000	24	91541-S0A-003	クリップ,ハーネスバンド	1	
11	50524-MN8-000	ストッパーラバー	2	ホンダ純正部品	25		ピンチューブφ 8xφ 5x10L	1	非売品
12	18291-MM5-860	マフラーカスケツト	4	ホンダ純正部品	26		取扱説明書	1	
13	99906-ME30	液状カスケツト(ME30)	1	¥600	27		VIA試験成績証明書	1	
14	CB06015U	キャップボルト M6x15	1	¥50					



- 部品の価格は全て単品(1個)の価格です。また価格、仕様は予告無く変更する事がございますので予めご了承下さい。
- 当セットに使用されているホンダ純正部品のお求めはお近くのホンダ2輪販売店にてお求め下さい。

ホンダワールド株式会社 TSR(テクニカルスポーツレーシング)

〒513-0825 三重県鈴鹿市住吉町 6786