

**1800R-S59-E02A/B/C/D/E/F/G '08- CBR1000RR PRODUCTION FULLエキゾーストSET**

※公道使用不可・サーキット走行専用部品

※当エキゾーストセットはレース専用の為、近接排気騒音、排出ガス規制には適応していません。

この度は「CBR1000RR PRODUCTION FULLエキゾーストSET」をご購入頂きありがとうございました。

取付け作業、ご使用は当説明書をご参考の上、安全な取り扱いをお願い致します。

**開封後、製品の装着前にご確認下さい。**

1. 付属のパーツリストを参照頂き、梱包部品に不足や間違いが無いかを確認下さい。
2. 製品に傷等、外観上の不具合が無いかをご確認下さい。梱包品の不足、製品の不具合等がございましたら速やかにご購入の販売店または弊社までご連絡下さい。

装着後の傷等に対する返品・交換には応じかねる場合がございますのでご了承下さい。

**取付け作業及びご使用上の注意事項**

1. 取付け作業はエンジン、マフラーが冷えている時に行ってください。
2. エンジン始動中および停止後しばらくの間は、マフラーが高温になっていますので絶対に身体が触れないようご注意ください。(火傷の原因になります。)
3. 本製品の分解、加工、改造などをしないで下さい。シャンドイナモ等にてエンジンの連続高負荷、高回転運転をさせますとサイレンサーカバー(チタン)の表面が高熱により変色する事がございますのでご注意ください。
4. 純正部品の取外し・組み付けに際しての不明点は純正サービスマニュアルを活用下さい。
5. 付属のR. サブアンダーカウルを装着する場合、純正アンダーカウルにφ5の穴あけ加工が必要となりますので予めご了承下さいますようお願い致します。

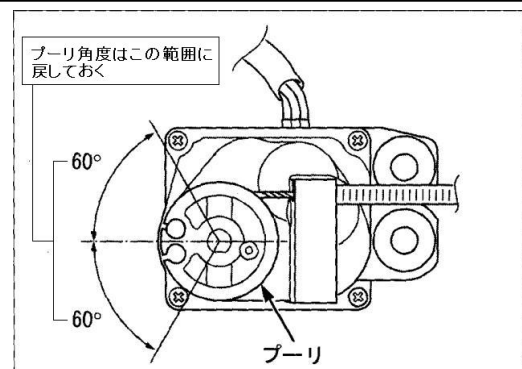
**製品の設計、製造上の品質及び取付け時の特別事項**

1. 製品の製造上、エキゾーストパイプの曲げ加工痕、ステー等のプレス痕がありますが、製造上の都合によるものですのでご理解下さい。また、製造ロットで加工痕の大小の差がございますのでご了承下さいますようお願い致します。
2. 当製品の取付けに際して純正部品の取外し、加工が必要となりますのでご了承下さい。
3. 製品の取付けは整備技能・知識・整備資格のある方および販売店を対象としております。
4. 適応車種以外には装着を行わないで下さい。

**※作業を行う前に及びサーボモータープーリーについて**

作業の前に、ラジエーターコア部分やスイングアーム・フレーム等にはダンボールやガムテープ等を貼り付け、マフラー交換時に車両・マフラー双方を傷つけないように十分に養生して下さい。

サイレンサーに接続されている排気バルブコントロールケーブルをサーボモータープーリーより取外します。サーボモータープーリーを時計方向に回転させ、コントロールケーブルを取外します。ケーブルの取外し後プーリーを下図の位置に戻して下さい。

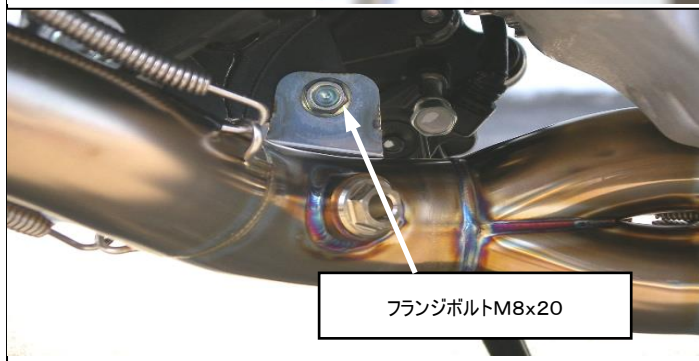




TSRロゴマークが表向き



クリップナット M6、ボタンボルト M6x10 にてEXジョイントパイプ同士が干渉しないように固定して下さい。



フランジボルトM8x20

### 1. ノーマル部品の取外し

ロアカウル、左右ミドルカウルを取外して下さい。

※ミドルカウルの取外し、取付け作業は少々難しくなっております。不明な点は別紙参考資料をご活用下さい。

### 2. 純正マフラーの取外し

ラジエターロアースターの取付けボルトを外し、ラジエター下部を前へずらせるようにすると作業がし易くなります。サイレンサー、エキゾーストパイプの順に純正マフラーを取外して下さい。

※STDのEXパイプを取外す際、シリンダーヘッドのスタッドボルトとフランジナットが、かじり付くことが有ります。フランジナットを緩める際には「浸透潤滑剤」等を塗布しながら注意して緩めて下さい。

### 3. EXパイプ、サイレンサーの取付け

付属のEXパイプカラーとEXフランジをシリンダーヘッドの排気口に取付けます。EXフランジの取付け向きは、TSRマークを表側にして下さい。EXパイプ#1~#4に取付け、EXスプリングを取付けて下さい。エンジン気筒番号は左から#1~#4です。EXジョイント#1-#2、#3-#4、EXパイプCを順に取付け、EXプリングを取付けます。EXジョイント#3-#4にM6クリップナットを取付け、EXジョイント#1-#2とパイプとの干渉が無いようにM6ボタンボルトで固定します。EXパイプCのステー部を付属のフランジボルトM8x20にてフレームに固定します。サイレンサーを純正ボルトにて取付けて下さい。

※12~モデルはロアカウルに#1#2のマフラーズプリングラバーが軽く接触する場合がございます。取付け走行上、問題ありません。

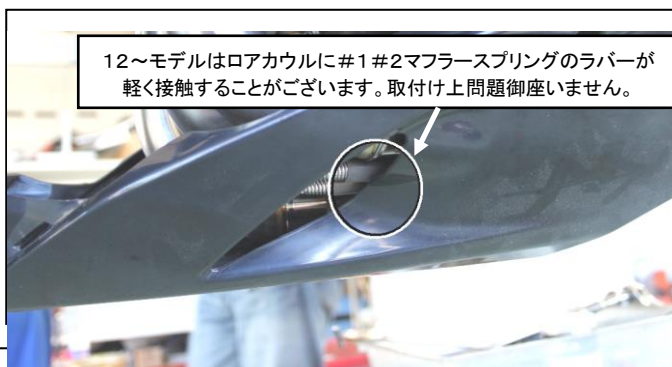
### 4. A/Fセンサー(O2センサー)ホール部

EXパイプCにはA/Fセンサー(O2センサー)の取付け部が設けてあります。マフラー出荷時はプラグを取付けています。A/Fセンサー取付け部ネジサイズはM18xピッチ1.5となっています。

純正センサーを使用する場合には、同梱のM12xピッチ1.25のアダプターをお使いください。

### 5. ノーマル部品の取付け

脱脂剤でマフラー全体の油分を拭取ります。プレートにビニールが付いている場合は剥がして下さい。作業初めに行った、ラジエター保護用のガムテープ等は忘れずに取外して下さい。またラジエターロアースターの取付けも確認して下さい。取外したミドルカウル、ロアカウルを取付けます。アンダーカウル装着時には再度、エキゾーストパイプとの干渉の有無を確認し、干渉や極端にクリアランスが狭い場合はパイプのフィッティングを見直して下さい。



12~モデルはロアカウルに#1#2マフラーズプリングのラバーが軽く接触する場合がございます。取付け上問題御座いません。



**5. R. サブアンダーカウルの取付け（お客様の好みに応じて取付けて下さい。）**  
 付属のR. サブアンダーカウルを右アンダーカウル後部にフィッティングし、下側の重なる箇所、Lアンダーカウル側と重なる箇所の適切な場所にφ5の穴をドリルにて開けて下さい。

付属のプッシュピンにて純正アンダーカウルに付属のサブアンダーカウルを取付けて下さい。

**6. サイレンサーエンブレムの取付け（お客様の好みに応じて取付けて下さい。）**  
 サイレンサーエンブレムは製品に装着されておりませんのでお客様のお好みに応じて装着して下さい。エンブレムは両面テープで接着するタイプとなっております。貼り付けの際は、貼り付け面の形状に合わせてエンブレムを緩やかに曲げて下さい。貼る面に添うように加工し、脱脂剤等で汚れを除去して貼り付けて下さい。

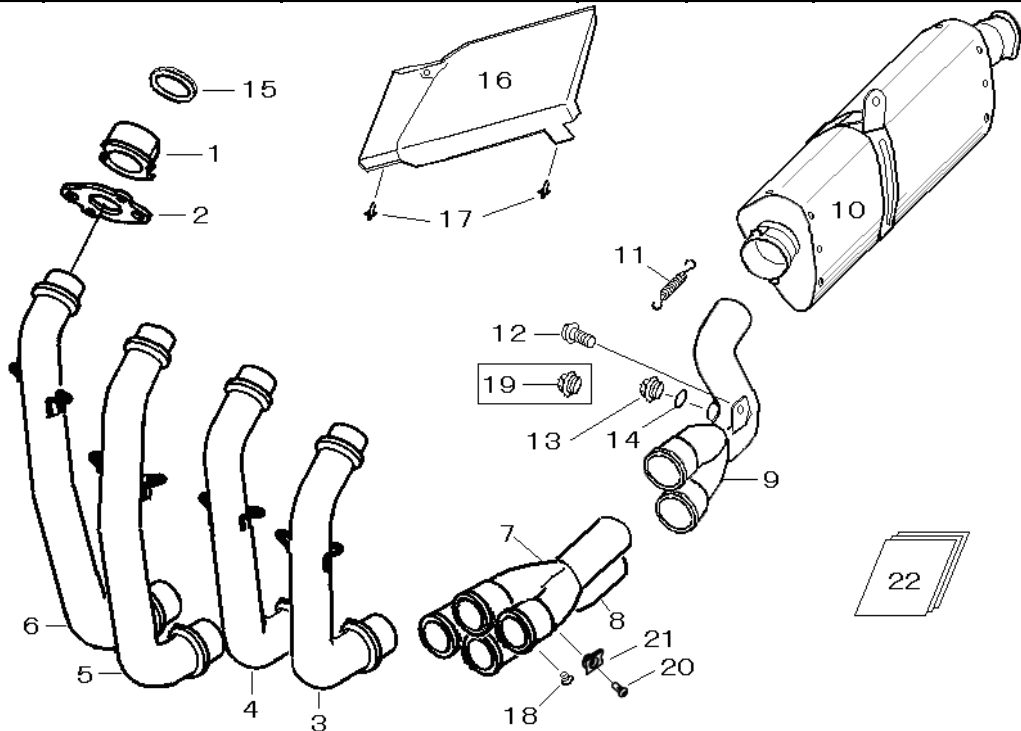
#### **日常の手入れについて**

消音材として、グラスウールを使用していますので、カーボンなどの汚れや経年劣化で消音性能が低下することがあります。サイレンサーリペアサービスをご利用願います。（有償サービスとなります）

## 1800R-S59-E02A/B/C/D/E/F/G '08- CBR1000RR PRODUCTION FULLエキゾーストSET

※公道使用不可・サーキット走行専用部品

NO	部品番号	品名	数量	価格(税抜)	
1	18292-S59-R00	EXパイプ カラー	4	¥5,000	
2	18298-S59-R00	EXパイプ フランジ	4	¥3,800	
3	18101-S59-E02	EXパイプ #1	1	¥19,000	
4	18102-S59-E02	EXパイプ #2	1	¥19,000	
5	18103-S59-E02	EXパイプ #3	1	¥19,000	
6	18104-S59-E02	EXパイプ #4	1	¥19,000	
7	18201-S59-E02	EXパイプ ジョイント#1-2	1	¥26,800	
8	18202-S59-E02	EXパイプ ジョイント#3-4	1	¥26,800	
9	1823R-S59-E02	EXパイプ C	1	¥35,000	
10	1830R-S59-TS1	サイレンサー COMP	1	¥80,000	
11	18333-HW0-300	EXパイプ スプリング	16	¥500	
12	96300-0802000	フランジホルト M8x20	1		ホンダ純正部品
13	70000-HW0-000	プラグ	1	¥2,400	
14	70001-HW0-000	プラグワッシャー	1	¥300	
15	18291-MM5-860	EXパイプ カスケット	4		ホンダ純正部品
16	64600-S59-00A	サブアンダーカウル/グレー	1	¥19,000	受注生産/塗装済
	64600-S59-00B	サブアンダーカウル/トリコ	1	¥20,000	生産終了・完売
	64600-S59-00C	サブアンダーカウル/レプソル('09)	1	¥20,000	生産終了・完売
	64600-S59-00D	サブアンダーカウル/グラフィックブラック	1	¥20,000	受注生産/塗装済
	64600-S59-00E	サブアンダーカウル/PSW('12-) LW	1	¥20,000	受注生産/塗装済
	64600-S59-00F	サブアンダーカウル/VR('12-) GB	1	¥20,000	受注生産/塗装済
	64600-S59-00G	サブアンダーカウル/レプソル('13)	1	¥20,000	生産終了・完売
17	90656-HW0-500	プッシュピンφ 5x8.5	2	¥20	
18	90572-MEL-000	プロテクターラバー	1		ホンダ純正部品
19	18188-HW0-000	センサーアダプターM12	1	¥3,000	
20	BB06010U	ボタホルトM6X10 ユニクロ	1	¥50	
21	90009-06000	クリップナットM6	1	¥150	
22		取扱説明書	1		



□ 部品の価格は全て単品(1個)の税抜き価格です。□ 『ホンダ純正部品』と記載してある部品はお近くのホンダ2輪販売店にてお求め下さい。  
□ 部品記載内容、価格、仕様等は製品改良のため予告無く変更する事がございますので予めご了承下さい。

ホンダワールド株式会社 TSR(テクニカルスポーツレーシング)

〒513-0825 三重県鈴鹿市住吉町 6786 鈴鹿店製品部 TEL 059-378-1455 FAX 059-378-6192