

品番: 1800S-R95-B1SV0

第 2 版 2018/9/15

品名: '17-X-ADV(型式: 2BL-RC95) スリップオンマフラーFP コーンエンド

平成 28 年自動車騒音規制適合 近接排気騒音値 : 94dB 以下 加速騒音 : 82dB以下

認証番号: JMCA1015058044

**開封後、製品の装着前にご確認下さい。**

1. 付属のパーツリストを参照頂き、梱包部品に不足や間違いが無いかをご確認下さい。
2. 製品に傷等、外観上の不具合が無いかをご確認下さい。梱包品の不足・不具合等がございましたら販売店または弊社までご連絡下さい。
3. 装着後の傷等に対する返品・交換には応じかねます。あらかじめご了承願います。

**取付け作業及びご使用上の注意事項**

1. 取付け作業はエンジン、マフラーが冷えている時に行ってください。また、部品の脱着時には、該当部品を養生し、落下や接触に注意してください。
2. エンジン始動中および停止後しばらくの間は、エキゾースト及びサイレンサーが高温になっていますので絶対に身体が触れないようご注意ください。火傷の原因になります。
3. 本製品の分解、加工、改造などをしないで下さい。シャシダイナモ等にてエンジンの連続高負荷、高回転運転をされますとエキゾーストパイプの表面が高熱により変色する事がございます。また、ボルト類は振動などにより、ゆるむ場合がありますので、乗車前に点検願います。
4. 純正部品の取外し、組み付けに關しての不明点は、純正サービスマニュアルを活用下さい。

**製品の設計、製造上の品質及び取付け時の特別事項**

1. 製品の製造過程において、エキゾーストパイプの差し込み確認痕やプレス痕などの加工痕が付くことがありますが、製造上の都合によるものです。
2. 製品の取付けは整備技能・整備資格のある方およびオートバイショップ様を対象としております。
3. 適応車種以外には装着を行わないで下さい。
4. 消音材(グラスウール)は消耗品ですので、定期的な点検が必要です。長期的な使用により十分な消音効果が得られなくなりましたら、メンテナンスをお願い致します。詳しくはお買い求めの販売店、またはTSR鈴鹿店製品部までお問い合わせ下さい。
5. マフラー装着後、初回走行時にサイレンサーから白煙が出る場合がございます。しばらく走行することにより収まります。



①

**□純正サイレンサーの取外し**

センタースタンドを立てて作業をして下さい。

作業の前に、車体や部品にキズが付かないように養生する。

作業時には、輪止めなどを用いて車体が動かないように注意する。

**※純正マフラーバンドの締め付けボルトはかじり防止のため、浸透潤滑剤などを塗布してから作業する。**

図① エキゾーストパイプカバーを取外しマフラーバンド、サイレンサーマウントボルトを外して純正サイレンサーを取り外す。  
外した純正M8フランジボルトは再利用する。

**□TSR スリップオンマフラーの取付け**

図② 同梱のマフラーパッキンと純正マフラーバンドを使用し、ジョイントパイプを仮付けする。

- ・マフラーパッキンを純正エキゾーストパイプに取り付ける。
- ・マフラーバンドを少し広げ、ジョイントパイプに差し込む。
- ・マフラーバンドのツメはジョイントパイプの切欠き部分に入れる。
- ・マフラーバンドのM8ボルトを仮留めする。

ジョイントパイプにサイレンサーを最後までしっかり差し込む。  
ジョイントパイプの取付け状態でサイレンサーの取り付け位置が変わりますので、ジョイントパイプをフロントパイプの差し込み部で回転させながらサイレンサーバンドステー部のボルト穴とマウント部の取り付け穴が合うよう調整して下さい。

純正のサイレンサーマウントボルト・付属のフランジナットを使用してサイレンサーバンドステーを車体に固定する。

- ・最後にマフラーズプリングを取付け、マフラーバンドを締め付ける。



②

純正マフラーバンド



③  
カラーの先端をステー部の穴に入れる

**□センタースタンドストッパーの取付け 図③④**

- ・センタースタンドピボット部左側のピボットシャフト固定ボルトを取り外す。
- ・付属のセンタースタンドストッパーを図のように取付ける。
- ・取付け後センタースタンドを降ろしマフラー、ドライブチェーン等に干渉がない事を確認して下さい。

**全体の確認**

- ・各部のクリアランスや取り付け状態、ネジ類の緩みなど、再度確認し、脱脂剤等でマフラー全体の油分を拭き取る。

**サイレンサーの水抜き穴について**

サイレンサー下部にφ2.5程の水抜き穴を開けています。これはサイレンサー内部に水が溜まらないようにする為です。使用過程においてこの穴より水が垂れ、その付近を汚すことがありますので、定期的な清掃をお願い致します。

**日常の手入れについて**

消音材として、グラスウールを使用していますので、カーボンなどの汚れや経年劣化で消音性能が低下することがあります。近接排気騒音94dBを超えるようになりましたら、サイレンサーリペアサービスをご利用願います。(有償サービスとなります。)



④  
センタースタンドをストッパーに当てボルトを締め付ける。



車両メーカー触媒装着箇所

**平成28年騒音規制について**

※該当の車両は平成28年騒音規制適応車種です。本製品は平成28年騒音規制に適合した商品であることの認定を受けています。

**排出ガス規制について**

本製品の装着対象車両「ホンダX-ADV 型式:2BL-RC95」は平成28年排出ガス規制適合車です。

TSR製スリップオンマフラーは、該当車両の純正マフラー内の触媒(排出ガス発散防止装置)は取外さず、触媒装置以降(消音装置のみ)の交換となっています。従いまして、本製品には排出ガス規制に適合する装備はございませんが車検は問題なく受験が可能です。車検時に排出ガス発散防止装置(触媒)についての確認を求められる事がございますので、車検の受験の際は当資料を持参の上、必要に応じて当資料をご利用のほどお願い致します。



第2版 2018/9/15

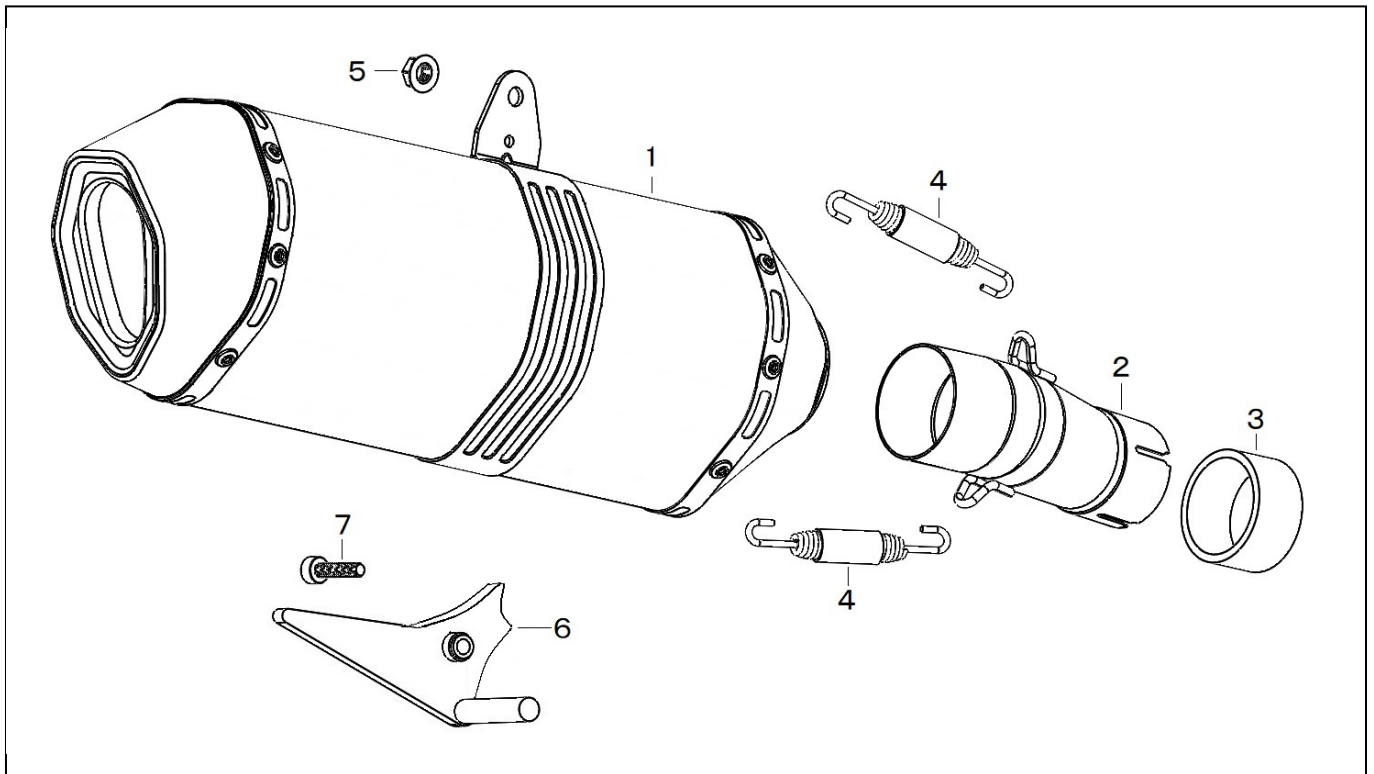
品番:1800S-R95-B1SV0

品名: '17 X-ADV (型式:2BL-RC79) スリップオンマフラー FPコーンエンド

認証番号:JMCA1015058044

平成28年自動車騒音規制適合 近接排気騒音値 : 94dB以下 加速騒音 : 82dB以下

No	品番	品名	QTY	単価(税抜)	No	品番	品名	QTY	単価(税抜)
1	18300-R95-B1SV0	RC95チタンサイレンサー/FPコーンエンド	1	¥62,000	5	FN08000U	フランジナット M8	1	¥50
2	18203-R95-00000	ジョイントパイプ	1	¥30,000	6	59999-R95-100	センタースタッドストップバー	1	¥3,000
3	18392-MK4-000	マフラーパッキン	1	ホンダ純正部品	7	CBF06025S	フィキップホルト M6x25	1	¥50
4	18333-HW0-300	EXパイプスプリング	2	¥500					



ホンダワールド株式会社 TSR(テクニカルスポーツレーシング)

〒513-0825 三重県鈴鹿市住吉町 6786 鈴鹿店製品部 TEL 059-378-1455 FAX 059-378-6192

□ 部品の価格は全て単品(1個)の税抜き価格です。また、部品記載内容、価格、仕様等は製品改良のため予告無く変更する事がございますので予めご了承下さい。 □ 『ホンダ純正部品』と記載してある部品はお近くのホンダ2輪販売店にてお求め下さい。