

品番: 180RS-M51-A1SV0(チタン)/A1FP0(チタンファイヤーポリッシュ)/A1BU0(チタンブルー)

品名: '17-CBR250RR(型式:2BK-MC51) レーシングスリップオンマフラー

※HRC製エキゾーストパイプ(品番:18150-K64-R00)には取り付けできません。 近接排気騒音値:95dB/6250rpm

開封後、製品の装着前にご確認下さい。

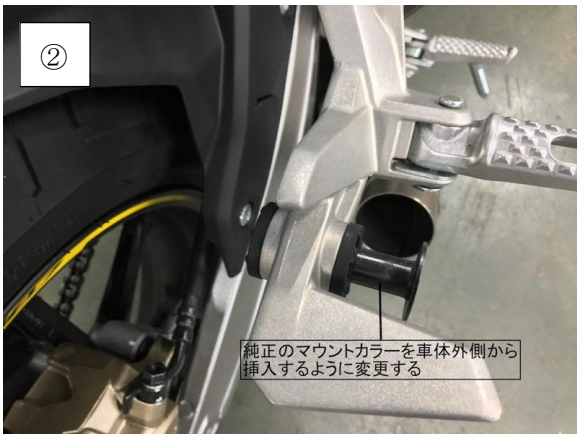
1. パーツリストを参照し、部品の不足などご確認下さい。こちらの商品はレース用部品ですので、公道での使用はできません。
2. 製品に傷等、外観上の不具合が無いかをご確認下さい。梱包品の不足・不具合等がございましたら販売店または弊社までご連絡下さい。
3. 装着後の傷等に対する返品・交換には応じかねます。あらかじめご了承願います。

取付け作業及びご使用上の注意事項

1. 取付け作業はエンジン、マフラーが冷えている時に行ってください。また、部品の脱着時には、該当部品を養生し、落下や接触に注意してください。
2. エンジン始動中および停止後しばらくの間は、エキゾースト及びサイレンサーが高温になっていますので絶対に身体が触れないようご注意ください。火傷の原因になります。
3. 本製品の分解、加工、改造などをしてしないで下さい。シャシダイナモ等にてエンジンの連続高負荷、高回転運転をされるとエキゾーストパイプの表面が高熱により変色する事がございます。また、ボルト類は振動などにより、ゆるむ場合がありますので、乗車前に点検願います。
4. 純正部品の取外し、組み付けに關しての不明点は、純正サービスマニュアルを活用下さい。

製品の設計、製造上の品質及び取付け時の特別事項

1. 製品の製造過程において、エキゾーストパイプの差し込み確認痕やプレス痕などの加工痕が付くことがあります。製造上の都合によるものです。
2. 製品の取付けは整備技能・整備資格のある方およびオートバイショップ様を対象としております。
3. 適応車種以外には装着を行わないで下さい。
4. 消音材(グラスウール)は消耗品ですので、定期的な点検が必要です。長期的な使用により十分な消音効果が得られなくなりましたら、メンテナンスをお願い致します。詳しくはお買い求めの販売店、またはTSR鈴鹿・製品部までお問い合わせ下さい。
5. マフラー装着後、初回走行時にサイレンサーから白煙及び匂いが出る場合がございます。しばらく走行することにより取まります。



純正のマウントカラーを車体外側から挿入するように変更する

□純正サイレンサーの取外し

作業の前に、車体や部品にキズが付かないように養生する。
作業時には、輪止めなどを用いて車体が動かないように注意する。
※純正マフラーバンドの締め付けボルトはかじり防止のため、浸透潤滑剤などを塗布してから作業する。

図① 右アンダーカウル後部下のカウルボルトを取り外してマフラーバンドの脱着をし易くします。マフラーバンドを緩め、タンデムステップホルダー部分(ホルダー, R. ピリオンステップ)の純正サイレンサーを留めているM8フランジボルト・ナットを外し、純正サイレンサーを取り外す。

外した純正M8フランジボルト・ナットは再利用する。

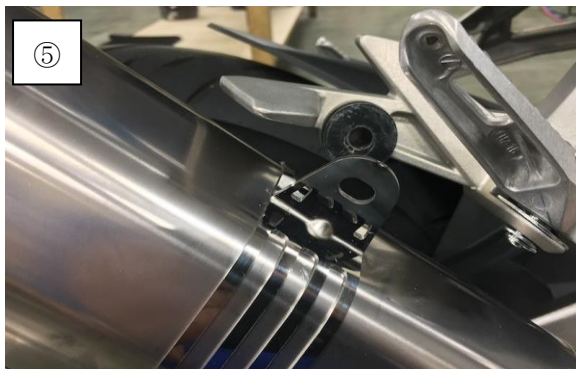
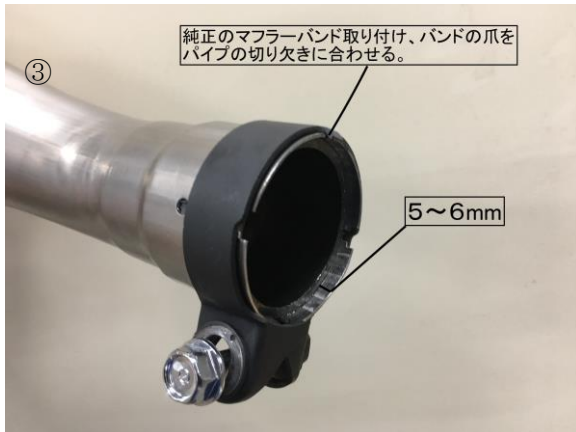
□TSR スリップオンマフラーの取付け

図② 純正のマフラーマウントカラーのラバーへの装着向きを変更して下さい。

図③ ジョイントパイプの差し込み部にマフラーガasketが実装されていることを確認してください。

図④ フロントパイプにジョイントパイプを差し込みます。マフラーバンドの爪部がフロントパイプのリングに引っ掛かるまで差し込まれていることを確認して下さい。

図⑤ サイレンサーの取付け
作業における汚れ、傷つき防止の為に作業完了まではサイレンサーに巻きつけてある保護ラップは取らずに作業して下さい。



ジョイントパイプにサイレンサーを取り付けます。この時サイレンサーを45度程度車体外側に回転させてサイレンサーバンドステータ部がタンデムブラケットの突起部に当たらないようにしてジョイントパイプに差し込み、サイレンサーを回転させてステータ部を真上にして下さい。

図⑥⑦ ジョイントパイプの取り付け状態でサイレンサーの取り付け位置が変わりますのでジョイントパイプをフロントパイプの差し込み部で回転させながらサイレンサーバンドステータ部のボルト穴とマウント部の取り付け穴が合うよう調整して下さい。(前後方向の穴位置が合えば少しサイレンサーを持ち上げるような感じで取り付けします。)

純正のサイレンサーマウントボルト・ワッシャー・ナットを再使用してサイレンサーバンドステータを固定します。ワッシャーはナット側に使用して下さい。

サイレンサーがジョイントパイプのストッパーリングに突き当たっていることを確認してマフラスプリングを取り付けてその後にジョイントパイプとフロントパイプのバンドを締め付けて下さい。

全体の確認

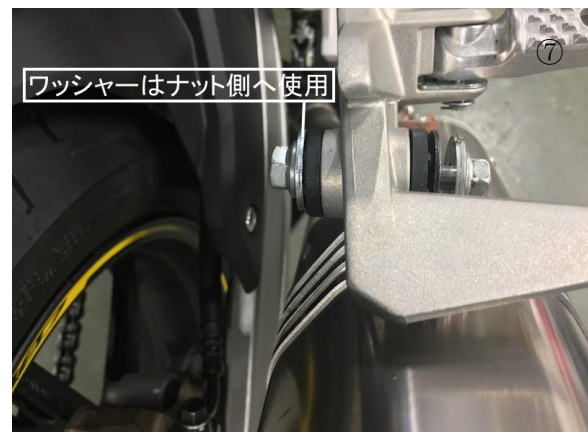
- ・各部のクリアランスや取り付け状態、ネジ類の緩みなど、再度確認して下さい。
- ・装着時に汚れ等が付着しましたら脱脂剤等でマフラー全体の汚れを拭きとって下さい。

サイレンサーの水抜き穴について

前側下部にφ2.5程の水抜き穴を開けています。これはサイレンサー内部に水が溜まらないようにする為です。使用過程においてこの穴より水が垂れ、その付近を汚すことがありますので、定期的な清掃をお願い致します。

日常の手入れについて

消音材として、グラスウールを使用していますので、カーボンなどの汚れや経年劣化で消音性能が低下することがありますので、その際にはサイレンサーリペアサービスをご利用願います。(有償サービスとなります)



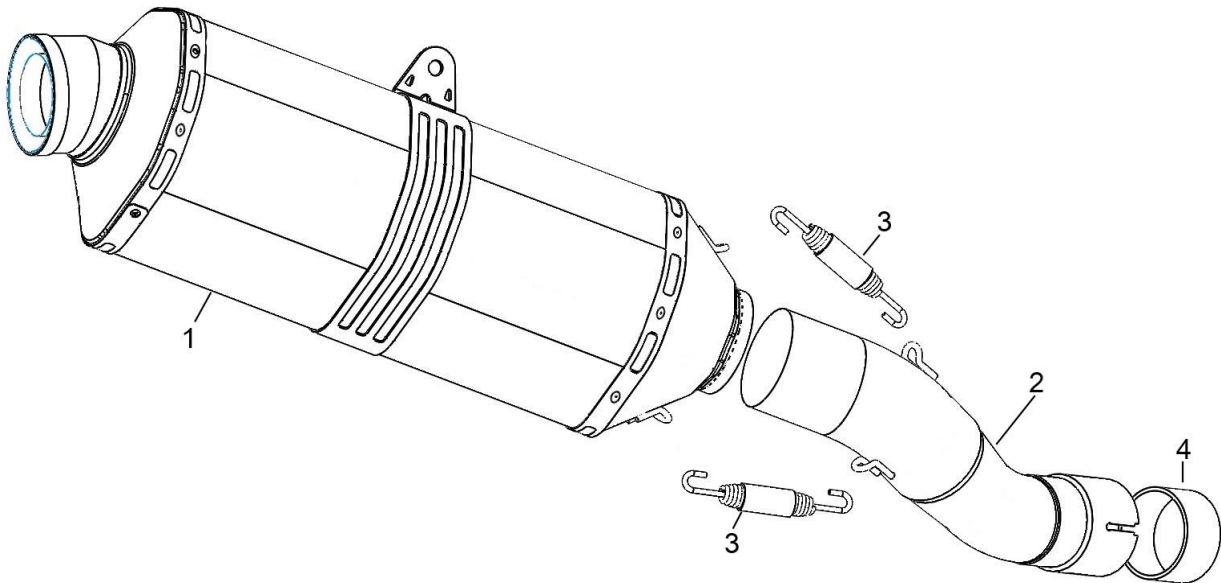
第1版 2017/8/25

品番: 180RS-M51-A1SV0(チタン)/A1FP0(チタンファイヤーポリッシュ)/A1BU0(チタンブルー)

品名: '17-CBR250RR (型式: 2BK-MC51) レーシングスリップオンマフラー

※HRC製エキゾーストパイプ(品番: 18150-K64-R00)には取り付けできません。 近接排気騒音値: 95dB/6250rpm

No	品番	品名	QTY	単価(税抜)	No	品番	品名	QTY	単価(税抜)
1	1830R-M51-A1SV0	M51チタンサイレンサー-R(チタン)	1	¥43,000	2	18203-M51-TS13	ジョイントパイプ	1	¥28,000
	1830R-M51-A1FP0	M51チタンサイレンサー-R(チタンファイヤーポリッシュ)	1	¥50,000	3	18333-HW0-600	EXハイブスプリング	2	¥500
	1830R-M51-A1BU0	M51チタンサイレンサー-R(チタンブルー)	1	¥50,000	4	18391-M51-000	マフラーガasket	1	¥1,200



ホンダワールド株式会社 TSR(テクニカルスポーツレーシング)

〒513-0825 三重県鈴鹿市住吉町 6786 鈴鹿店製品部 TEL 059-378-1455 FAX 059-378-6192

□ 部品の価格は全て単品(1個)の税抜き価格です。また、部品記載内容、価格、仕様等は製品改良のため予告無く変更する事がございますので予めご了承下さい。 □ 『ホンダ純正部品』と記載してある部品はお近くのホンダ2輪販売店にてお求め下さい。