

50000-S54-A1000

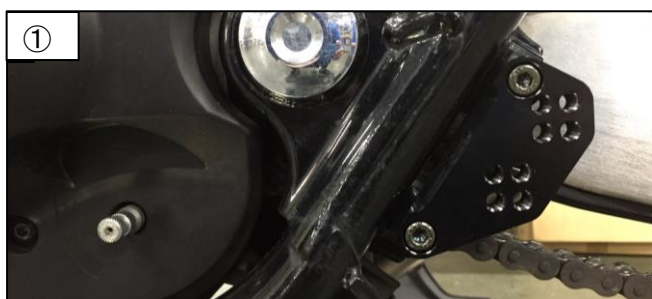
2018 CB1300 4P-STEP KIT POSITION1…20mm back/30mm up POSITION2…20mm back/18mm up
 POSITION3…31mm back/30mm up POSITION4…31mm back/18mm up

この度は、TSR ステップ KIT をお買い上げ頂きありがとうございます。取り付け、ご使用は当説明書をよくお読み頂き安全に注意してご使用下さい。

ご注意事項

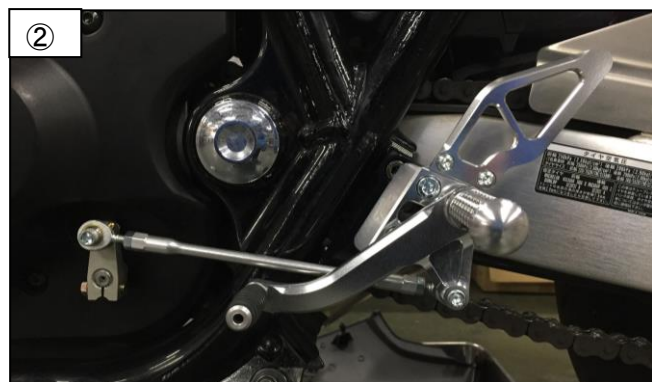
- 取り付け作業は、車体の安定する場所にて行って下さい。
- 作業時の火傷を防ぐ為、エンジン・マフラーが冷えた状態にて作業を行って下さい。
- 純正部品の脱着についての不明点は純正サービスマニュアルを参照しての作業をお勧めします。

- このステップ KIT は仮組み立てにて梱包・出荷致しております。
 組み付け後に必ずボルト・ナット類の締め付けの確認をお願いします。



1. STD 左側ステップ ASSY の取り外し

エンジン側のチェンジアームを取り外します。
 ステップホルダーマウントボルトを外します。



2. 左側ステップの組み付け

ポジショニングベース L を車体に取り付けて下さい。
 4 つのポジションから選んでください。

図①を参照

LステップKIT・チェンジアームの順番で
 取り付けて下さい。

チェンジロッドにてチェンジペダルの高さを調整し、
 ナットを締め付けて下さい。図②を参照

図③を参照

目視にて平行を目安に取り付けて下さい。



3. STD 右側ステップ ASSY の取り外し

ブレーキマスターシリンダーのプッシュロッドの
 ロックナットを緩めます。

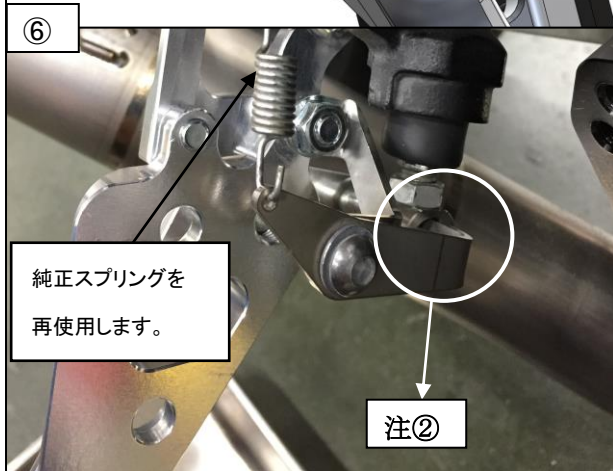
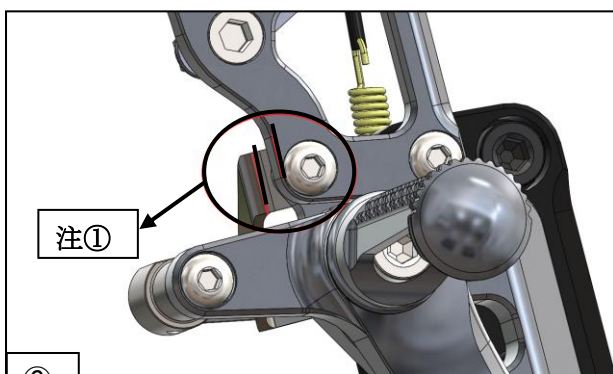
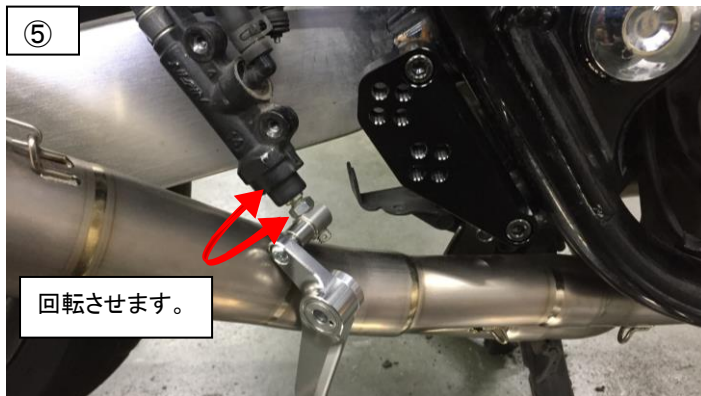
マスターシリンダー取り付けボルトを外しステップホルダー
 からマスターシリンダーを外します。

Rステップホルダー内側のブレーキランプスイッチと
 スイッチスプリングを取外す。

ステップホルダーマウントボルトを取り外し、
 ステップ ASSY を回転させブレーキマスターシリンダープ
 ッシュロッドの接続を外して右ステップ ASSY を取外す。

50000-S54-A1000

2018 CB1300 4P-STEP KIT



4. 右側ステップの組み付け

※マスターシリンダーの取り付けるタイミングを間違えると上手く取り付けることができません。

仮組している R 側ステップを分解し
 プッシュロッドアジャスタとブレーキペダルの締付を
 しっかり行って下さい。図④参照
 ブレーキマスターシリンダーとプッシュロッドアジャスタ
 (プッシュロッドアジャスタの平面側をロックナット側に向
 けて)を回転させ接続します。
 図⑤を参照

ポジショニングベース R を車体に取り付け、4 つの
 ポジションから選んで下さい。
 図⑤を参照

マウントベース R にヒールガード R、ブレーキペダル、
 ステップバーを取り付けて下さい。
 ヒールガード後ろ側の取り付けボルト内側にブレーキスイ
 ッチステー B を取付ける。図⑥を参照

※注①
ブレーキスイッチステー B はヒールガード後部端面と
目視にて平行に取り付けること

※注②
ブレーキスイッチステー B をプッシュロッドアジャスタ内に
しっかり入っていること

マウントベース R をポジショニングベース R に
 取り付けます。
 ヒールガード裏側にマスターシリンダーを付属のボルトで
 取り付けます。
 マスターシリンダーの下側のボルトに
 ブレーキスイッチステー A を付属のフランジナットで
 取り付けます。
 スイッチスプリングをブレーキスイッチとスイッチステー B
 に取付ける。図⑥参照

ステップを車体に取り付け後ブレーキペダルの高さを
 調整しブレーキスイッチの点灯タイミングを調整する。
 図⑦を参照

ステップ KIT は仮組み立てにて出荷しておりますので、各ボルト・ナット類の締め付け確認をお願いいたします。



50000-S54-A1000

2018 CB1300 4P-STEPKIT

No	品番	品名	QTY	単価	備考
1	50001-S54-A1000	ポジションングベース R	1	¥5,200	
2	50002-S54-A1000	ポジションングベース L	1	¥5,200	
3	50003-S54-A1000	マウントベース R	1	¥4,500	
4	50004-S54-A1000	マウントベース L	1	¥4,500	
5	50005-S54-A1000	ヒールガードR	1	¥4,500	
6	50006-S54-A1000	ヒールガードL	1	¥3,800	
7	46C07-S54-A1000	ブレーキペダル COMP	1	¥8,000	
8	24C08-S54-A1000	チェンジペダルCOMP	1	¥12,000	
9	50611-WW2-990	ステップバーBSヨウ	1	¥4,200	
10	50711-WW2-055	ペダルカラーΦ 24(3t)x8.2xΦ 17(15t) Φ 2.5ピン13.8mmx15.8mmx2ツキ	1	¥800	
11	46510-S35-000	ブッシュロッドアジャスター	1	¥3,600	
12	35012-S54-A1000	ブレーキスイッチステーA	1	¥1,500	
13	35C09-S54-A1000	ブレーキスイッチステーB COMP	1	¥3,800	
14	24711-S54-A1000	シフトロッド L=165	1	¥3,800	
15	24710-WW1-960	チェンジアーム	1	¥4,200	
16	24711-WHK-920	ロッドエンド M6-R (JAM6R)	1	¥1,950	
17	24712-WHK-920	ロッドエンド M6-L (JAM6L)	1	¥1,950	
18	A1206030	アルミカラーΦ 12x6.2x3	1	¥300	
19	A1206060	アルミカラーΦ 12x6.2x6	1	¥300	
20	HW06000U	ヒラワッシャーM6ユニクロ	1	¥20	
21	BB06010U	ボタンボルト M6x10 ユニクロ	3	¥50	
22	BB06015U	ボタンボルト M6x15 ユニクロ	3	¥50	
23	BB06020U	ボタンボルト M6x20 ユニクロ	1	¥50	
24	CB06020U	キャップボルト M6x20 ユニクロ	1	¥50	
25	CB06025U	キャップボルト M6x25 ユニクロ	2	¥50	
26	CB06030U	キャップボルト M6x30 ユニクロ	1	¥50	
27	CB08020U	キャップボルト M8x20 ユニクロ	4	¥50	
28	CB08020B	キャップボルト M8x20 ブラック	4	¥50	
29	CB08035U	キャップボルト M8x35 ユニクロ	4	¥50	
30	FB06020D	フランジボルト M6x20	1	¥20	
31	NT06000U	NUT, M6	2	¥20	
32	NT06000L	NUT, M6-L	1	¥50	
33	FN06000U	フランジナットM6 ユニクロ	3	¥50	
34	UN06000U	UNUT, M6	1	¥50	
35	00060003	ペダルペグ	2	¥300	
36	95011-40000	ペダルラバー	2	¥500	ホンダ純正部品

※上記価格は、各パーツの税別単価となります。

部品の仕様・価格は予告なく変更を行うことがあります。予めご了承願います。

ホンダ純正部品はお近くのホンダバイクショップなどでご購入願います



50000-S54-A1000

2018 CB1300 4P- STEP KIT

